



Relax...
it's mestic®

Gebruiksaanwijzing **NL** User instructions **EN** Bedienungsanleitung **DE** Mode d'emploi **FR**

Instrucciones de uso **ES** Istruzioni per l'uso **IT** Betjeningsvejledning **DK**

Bruksanvisning **SE** Bruksanvisning **NO** Kayttoohjeet **FI**

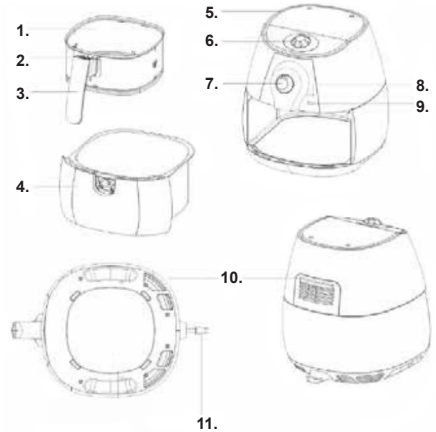
SMART ADVENTURE

mestic®

Hot air fryer MA-200

MA-200
Hot air fryer

1. Mand
2. Ontgrendelingsknop
3. Handvat
4. Lade
5. Luchtinlaat
6. Temperatuurknop
7. Timer
8. Indicatielampje aan/uit
9. Indicatielampje temperatuur
10. Luchtuitlaat
11. Stroomkabel



1. Technische gegevens

Nominale spanning:	220-240V~50/60Hz
Nominaal vermogen:	1300-1500W
Capaciteit:	2,4L

2. Belangrijke veiligheidsvoorschriften

Bij het gebruik van elektrische apparaten moeten algemene veiligheidsvoorschriften altijd worden gevolgd om het risico op brand, elektrische schokken en/of persoonlijk letsel te beperken.

1. Lees alle voorschriften.
2. Zorg ervoor dat de netspanning overeenkomt met de spanning die wordt vermeld op het typeplaatje van de heteluchtfriteuse.
3. Gebruik geen apparaten met een beschadigd snoer, een beschadigde stekker of bij afwijkende waarneming van het apparaat.
4. Als het netsnoer is beschadigd, moet het worden vervangen door de fabrikant, de dichtstbijzijnde onderhoudsvertegenwoordiger of personen met gelijkwaardige kwalificaties.
5. Gebruik het apparaat niet met natte handen.
6. Dompel het apparaat, de netsnoer of de stekker niet onder in water of andere vloeistoffen.
7. De heteluchtfriteuse moet minstens 10 cm vrije ruimte aan alle kanten hebben en minstens 30 cm aan de bovenzijde. Zo vindt er voldoende luchtcirculatie plaats.
8. Laat het snoer niet over de rand van een tafel of aanrecht hangen en laat het niet een heet oppervlak aanraken.
9. Trek de stekker uit het stopcontact wanneer u het apparaat niet gebruikt of voordat u het reinigt.
10. Het gebruik van niet-originele accessoires wordt niet aanbevolen door de fabrikant van het apparaat. Dit kan leiden tot brand, elektrische schokken en/of persoonlijk letsel.
11. Om het apparaat los te koppelen, haalt u de stekker uit het stopcontact. Trek altijd aan de stekker; trek nooit aan het snoer.
12. Gebruik het apparaat niet voor andere doeleinden dan het beoogde gebruik en plaats het in een droge omgeving.
13. Raak het hete oppervlak niet aan. Gebruik alleen de handgrepen of knoppen.
14. Gebruik de handgreep van de heteluchtfriteuse om deze te openen en te sluiten.
15. Gebruik de handgreep om de mand in de heteluchtfriteuse te plaatsen en eruit te halen.
16. Tijdens het frituren komt er hete stoom vrij door de luchtuitlaat openingen. Hou je handen en gezicht op een veilige afstand van de stoom en van de luchtuitlaat openingen.
17. Let op: tijdens het verwijderen van de mand van het apparaat komt hete stoom vrij.
18. Plaats het apparaat op een vlakke en droge ondergrond.
19. Dit apparaat is niet bedoeld om te worden gebruikt door personen met beperkte lichamelijke, zintuiglijke of geestelijke vermogens of onvoldoende ervaring en kennis, tenzij ze worden begeleid door een persoon die verantwoordelijk is voor hun veiligheid.
20. Wij raden het ten strengste af het apparaat te laten gebruiken door kinderen, tenzij ze worden begeleid door een persoon die verantwoordelijk is voor hun veiligheid.
21. Bewaar deze voorschriften zorgvuldig.

3. De heteluchtfriteuse gebruiken

Voordat u de heteluchtfriteuse voor de eerste keer gebruikt:

- Verwijder al het verpakkingsmateriaal.
- Was alle heteluchtfriteuse accessoires met een mild afwasmiddel en spoel deze daarna grondig af met schoon water.
- Droog alle accessoires grondig en monteer deze in de heteluchtfriteuse.

Klaarmaken voor gebruik:

- Plaats het apparaat op een vlakke en stabiele ondergrond.
- Plaats de mand in de lade.
- Steek de stekker in een geaard stopcontact.

Voorverwarmen:

U kunt het apparaat voorverwarmen zonder etenswaren. In dit geval draait u de timerknop naar meer dan 3 minuten en wacht tot de tijd verstreken is. Daarna vult u de mand met ingrediënten en draait u de timer knop naar de benodigde bereidingstijd.

Hetelucht frituren:

- Verwijder voorzichtig de lade uit het apparaat.
- Plaats de etenswaren in de mand.
- Schuif de lade middels het handvat terug in de heteluchtfriteuse.
- Bepaal de benodigde temperatuur en bereidingstijd door de timer- en temperatuurknop in de juiste stand te zetten.
- Wanneer u de timerbel hoort, is de ingestelde tijd verstreken. Open de schuiflade door aan het handvat te trekken en controleer of de etenswaren naar wens zijn.
- Vervolgens tilt u de mand met het handvat uit de lade (druk de ontgrendelingsknop (B) in).
- Leeg de mand in een schaal of op een bord.

Schoonmaken:

- Het is belangrijk dat u na elk gebruik het gehele apparaat reinigt om vetophoping en onaangename geuren te voorkomen.
- Voordat u het apparaat reinigt, laat u het afkoelen en haalt u de stekker uit het stopcontact.
- Dompel het apparaat niet onder in water of reinig het niet onder stromend water.
- Als er zich niet-verwijderbare vuil op het oppervlak van de mand of bodem van de lade bevindt, gebruikt u een vochtige spons met een reinigingsmiddel om de plaat te reinigen nadat u de deze ongeveer 10 minuten in water hebt laten weken.
- Met een vochtige zachte spons met reinigingsmiddel maakt u de binnenkant van de heteluchtfriteuse schoon. U reinigt na met alleen water en veegt de binnenkant droog met een droge doek.
- Gebruik geen schuurmiddelen of scherpe voorwerpen om krassen te voorkomen.
- Voordat u de heteluchtfriteuse opnieuw inschakelt en gebruikt, laat u alle onderdelen en het oppervlak zeer goed drogen.

Wat de garantie niet dekt:

- Als bovenstaande punten niet in acht worden genomen.
- Als het apparaat niet goed wordt onderhouden, of als het met opzet of op een andere manier wordt beschadigd.
- Bij fouten of storingen als gevolg van storingen in het elektriciteitsnet.
- Als het apparaat op welke manier dan ook wordt gerepareerd, aangepast of gewijzigd door een persoon die daartoe niet bevoegd is.
- Als de netsnoer zelf gerepareerd wordt bij beschadiging. Gebruik het apparaat niet meer en neem onmiddellijk contact op met de onderhoudsvertegenwoordiger of het onderhoudscentrum.



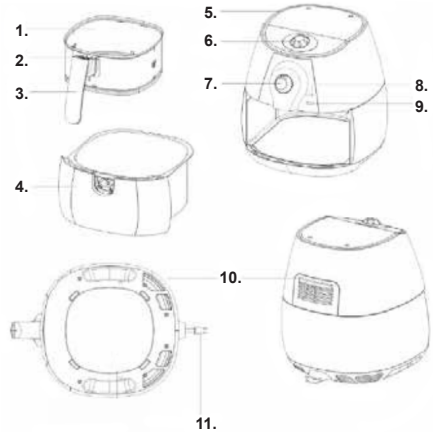
Correcte wegwerp wijze van dit product.

Dit symbool betekent dat dit product niet bij het gewone huishoudelijk afval mag worden weggegooid (2012/19/EU). Om mogelijke schade te voorkomen aan de omgeving of menselijk gezondheid van ongecontroleerd afvalverwijdering, recycle het verantwoord om duurzame hergebruik van materiële hulpbronnen te bevorderen. Om je gebruikte apparaat terug te brengen, lees de garantievoorwaarden van waar het product gekocht is. Zij kunnen het product terugnemen voor omgevingsveilige recycling.

Conformiteitsverklaring

Hiermee verklaart Gimeg Nederland B.V., dat het apparaat MA-200, voldoet aan de basiseisen en andere relevante voorschriften die in de Europese richtlijn voor elektromagnetische compatibiliteit (2014/30/EU) en laagspanningsrichtlijn (2014/35/EU) worden genoemd. Een volledige conformiteitsverklaring kunt u aanvragen op het adres dat op de achterzijde is vermeld.

1. Basket
2. Basket release button
3. Handle
4. Drawer
5. Air inlet
6. Temperature button
7. Timer
8. Indicator light on / off
9. Temperature indicator light
10. Air outlet
11. Power cable



1. Technical data

Rated voltage: 220-240V~50/60Hz
 Rated power: 1300-1500W
 Capacity: 2,4L

2. Important safety notice

When using electrical appliances, basic safety precautions should always be followed to reduce the risk of fire, electrical shock and/or personal injury.

1. Read all instructions.
2. Make sure that your outlet voltage corresponds to the voltage stated on the rating label of the fryer.
3. Do not operate any appliance with a damaged cord, plug or deviant perception. If the main cord is damaged, it must be replaced by the manufacturer, the nearest service agent or a similarly qualified person.
4. Do not operate the unit with wet hands.
5. Do not put the appliance, the power cable or the plug in water or any other liquid.
6. The fryer needs at least 10cm clear space on all sides and at least 30cm above. This is to allow adequate air circulation.
7. Do not let the cord hang over the edge of a countertop or table and do not let it touch a hot surface..
8. Unplug from wall outlet when not in use and before cleaning.
9. The use of non original accessory is not recommended by the appliance manufacturer. It may result in fire, electric shock and/or personal injury.
10. To disconnect, remove plug from the wall outlet. Always pull the plug, never pull the cord.
11. Do not use the appliance for purposes other than intended use and place it in a dry environment.
12. Do not touch the hot surface. Use handles or knobs only.
13. Use the handle to open and close the fryer.
14. Use handle to insert or remove the basket from the fryer.
15. During the frying, hot steam is released through the air outlet openings. Keep your hands and face at a safe distance from the steam and from the air outlet openings.
16. Pay attention to hot steam that is released when removing the basket of the appliance.
17. Make sure the appliance stand on a flat and dry surface.
18. Save these instructions.
19. This device is not intended to be used by persons with limited physical, sensory or mental abilities or insufficient experience and knowledge, unless they are accompanied by a person responsible.
20. We discommend having the device used by children unless they are accompanied by a person responsible for their safety.

3. Using your fryer

Before using the fryer for the first time:

- Remove all packaging material.
- Wash all hot air fryer accessories with a mild detergent and then rinse thoroughly with clean water.
- Dry all accessories thoroughly and reassemble in the fryer.

Preparing for use

- Place the appliance on a stable and flat surface.
- Place the basket in the drawer.
- Put the mains plug in a grounded wall socket.

Preheating

You can preheat the device without any food products. In this case, turn the timer button to more than 3 minutes and wait till the time has expired. Then fill the basket with food products and turn the timer knob to the required cooking time

Hot air frying

- Remove the basket carefully from the device.
- Put the food products in the baskets.
- Slide the drawer back into the fryer by handle.
- Determine the required cooking time and required temperature for the food products by turning the timer and temperature knob.
- When you hear the timer bell, the set time has elapsed. Open the drawer by pulling the handle and make sure the food items are ready.
- To remove the ingredients, lift the basket out of the drawer by handle(push the release button(B)).
- Empty the basket into a bowl or onto a plate.

Maintenance

- It is important that you clean the entire appliance after each use to prevent an accumulation of grease and avoid unpleasant smells.
- Let the appliance cool down and unplug for the wall outlet before cleaning.
- Do not immerse appliance in water or wash it under running water.
- If there is uncleaned filth on the surface or bottom of the basket, use a damp sponge with a cleaning agent to clean. Let it soak first in the water for about 10 minutes.
- Using a damp sponge with cleaning agent to clean the inside of fryer dry, then wipe the soap away with water and dry it with a dry cloth.
- Do not use abrasive cleaners or sharp items to clean the fryer, as it will scratch the fryer body.
- Let all parts and surface dry thoroughly prior to starting or operating the fryer again.

Warranty does not cover

- If the above points have not been observed.
- If the appliance has not been properly maintained, if force has been used against it, or if it has been damaged in any other way.
- Errors or faults owing to defects in the power grid.
- If the appliance has been repaired, modified or changed in any way or by any person not properly authorized.
- Do not repair the power cord by yourself or don't use the product any more in case the power cord is damaged, and please contact the appointed Service Agent or Centre immediately.

**Recycling**

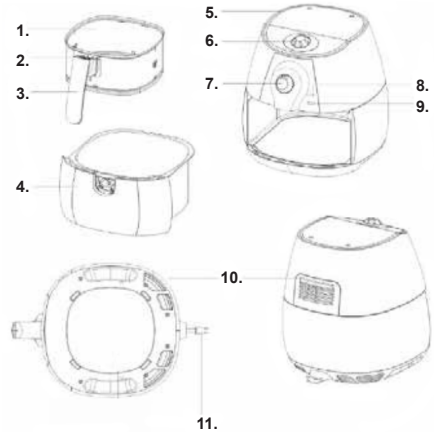
This product bears the selective sorting symbol for waste electrical and electronic equipment. This means that this product must be handled pursuant to European Directive (2012/19/EU) in order to be recycled or dismantled to minimize its impact on the environment. For further information, please contact your local or regional authorities.

Electronic products not included in the selective sorting process are potentially dangerous for the environment and human health due to the presence of hazardous substances.

Declaration of conformity

Hereby Gimeg Nederland B.V. declares that the device MA-200, applies all basic requirements and other relevant regulations listed in the European directive for electromagnetic compatibility (2014/30/EU) and low voltage directive (2014/35/EU). If you require a full declaration of conformity, you can contact the address listed on the backside of this manual

1. Korb
2. Korb / Schublade Verriegelung
3. Handgriff
4. Schublade
5. Lufteintritt
6. Temperaturknopf
7. Timer
8. Indikation Lampe ein/aus
9. Indikation Lampe Temperatur
10. Luftaustritt
11. Stomkabel



1. Technische daten

Nominell Anstrengung: 220-240V~50/60Hz
 Nominell Vermögen: 1300-1500W
 Fassungsvermögen: 2,4L

2. Wichtige sicherheitsangaben:

Bei der Benutzung von Elektrogeräten sollten grundlegende Vorsichtsmaßnahmen stets eingehalten werden, um das Risiko von Brand, Elektroschocks und/oder Verletzungen zu verringern.

1. Lesen Sie alle hinweise.
2. Vergewissern sie sich, dass die Spannung ihrer Steckdose mit der auf dem Etikett auf der Heißluftfriteuse angegebenen Spannung übereinstimmt.
3. Bedienen sie kein gerät mit beschädigtem Kabel, Stecker oder eine abweichende Wahrnehmung. Sollte das Haupt Kabel beschädigt sein, muss es durch den Hersteller, den nächstgelegenen kundendienst-vertragspartner oder eine andere kundige Person ersetzt werden.
4. Benutzen Sie das Gerät nicht mit nasse Hände.
5. Eintauchen sie das Gerät, das Kabel oder den Stecker nicht in Wasser oder andere Flüssigkeiten.
6. Das Gerät braucht mindestens 10 cm Freiraum auf allen Seiten und 30 cm Freiraum oben dem Gerät. Das erlaubt eine angemessene Luftzirkulation.
7. Lassen sie das Kabel nicht über die tisch- oder thekenkante hängen oder in Kontakt mit einer heißen Oberfläche kommen.
8. Ziehen sie bei Nichtbenutzung oder Reinigung den Stecker aus der Steckdose.
9. Die Benutzung von Kein Originalzubehör wird vom Hersteller des Geräts nicht empfohlen. Keine Originalzubehör können Brand, Elektroschockes oder Verletzungen Ursache.
10. Zum Trennen der Verbindung ziehen sie den Stecker aus der Steckdose. Halten sie dabei stets den Stecker, nicht das Kabel.
11. Verwenden Sie das Gerät nicht für andere als die vorgesehenen Zwecke und platziere Sie es in einer trockenen Umgebung
12. Berühren sie die heiße Oberfläche nicht. Benutzen sie ausschließlich die griffe und drehknöpfe.
13. Benutzen Sie den Handgriff, um die Verriegelung zu öffnen bzw. zu schließen.
14. Benutzen Sie den Handgriff, um der Schublade in den Heißluftfriteuse zu setzen oder aus zu nehmen.
15. Während des Luftaustritt tritt heißer Dampf aus. Halten Sie Hände und Gesicht in sicherer Entfernung vom Dampf und den Luftaustrittsöffnungen.
16. Beachten Sie auch auf die heiße Dampf die freigegeben wird wenn den Korb aus dem Gerät entfernt.
17. Stellen sie das Gerät auf einen ebene und Trocknen Oberflächen
18. Bewahren sie diese Hinweise auf.
19. Dieses Gerät darf nicht von Personen mit eingeschränkten körperlichen, sensorischen oder geistigen Fähigkeiten oder unzureichenden Erfahrungen und Kenntnissen verwendet werden, es sei denn, sie werden von einer für ihre Sicherheit verantwortlichen Person begleitet.
20. Wir raten dringend davon ab, das Gerät von Kindern benutzen zu lassen, es sei denn, sie werden von einer für ihre Sicherheit verantwortlichen Person begleitet.

Der Heißluftfriteuse benutzen

Erstgebrauch der Maschine

- Entfernen Sie alle Verpackungsmaterialien.
- Alle Heißluftfriteuse Zubehör mit einem milden Reinigungsmittel waschen und mit klarem Wasser gründlich abspülen.
- Gründlich trocknen Sie alle Zubehörteile und montieren Sie ihn im Heißluftfriteuse.

Fertig bringen für den Einsatz

- Stellen sie das Gerät auf einen Tisch oder andere ebene Oberflächen.
- Setzen Sie den Korb in der Schublade
- Stecken sie den Stecker in eine geerdete Steckdose.

Vorerhitzen

Sie können das Gerät Vorerhitzen ohne Essen darin. In dieses fall drehen Sie die Timer nach mehr dann 3 Minuten und Warten Sie bis die Zeit vergangen ist. Danach füllen Sie der Korb mit Essen und Drehen Sie die Timer Knopf nach die notwendige Vorbereitungszeit.

Benutze den Heißluftfriteuse

- Entfernen Sie vorsichtig den Korb aus dem Gerät
- Stell das Essen in dem Korb.
- Gleite die Schublade durch den Handgriff zurück in des Heißluftfriteuse.
- Stelle auf die notwendige Bereitungszeit und die notwendige Temperatur für das Essen durch drehen der Timer Knopf und Temperatur Knopf.
- Wann Sie die Timer klingeln hören, ist der gestellten Zeit passiert. Öffnen sie die Schublade um die Speise zu kontrollieren.
- Um die Speise zu entfernen, heben Sie der Schublade am Handgriff aus der Heißluftfriteuse. (Drücken Sie die Verriegelung Knopf (B)) um die Korb aus zu nehmen.
- Entleer dem Korb in einer Schale oder einem Teller.

Waschen

- Es ist wichtig, das gesamte Gerät nach jeder Benutzung zu reinigen, um die Ansammlung von Fett und unangenehme Gerüche zu vermeiden;
- Lassen Sie das Gerät abkühlen und stecken sie die Stromversorgung aus bevor Sie mit dem Reinigen beginnen;
- Tauchen Sie das Gerät nicht in Wasser und reinigen sie es nicht unter laufendem Wasser;
- Wenn sich auf der Oberfläche des Korbs oder des Bodens der Schublade nicht entfernbarer Schmutz befindet, reinigen Sie die Platte mit einem feuchten Schwamm und einem Reinigungsmittel, nachdem Sie sie etwa 10 Minuten in Wasser eingetaucht haben.
- Benutzen Sie einen feuchten Schwamm und Putzmittel, um den Innenraum des Gerät zu reinigen und trocknen Sie die gereinigte Flächen anschließen ab;
- Benutzen Sie keine Scheuermittel oder scharfe Gegenstände, um das Gerät zu putzen, da er damit zerkratzt wird
- Lassen Sie alle Teile des Gerät trocknen bevor Sie das Gerät wiederum benutzen.

Ausgeschlossen von der Garantie

- Nichtbeachtung der o.g. Aufmerksamkeitspunkte.
- Wenn das Gerät nicht ordnungsgemäß gewartet wird oder absichtlich oder auf andere Weise beschädigt wurde.
- Störungen durch Störungen im Stromnetz.
- Wenn das Gerät von einer Person, die dazu nicht befugt ist, in irgendeiner Weise repariert, modifiziert oder modifiziert wird.
- Reparieren Sie das Stromkabel nicht selber und benutzen Sie das Produkt bei Schäden am Kabel nicht mehr; wenden Sie sich bitte umgehend an einen Vertrags Kundendienstleister



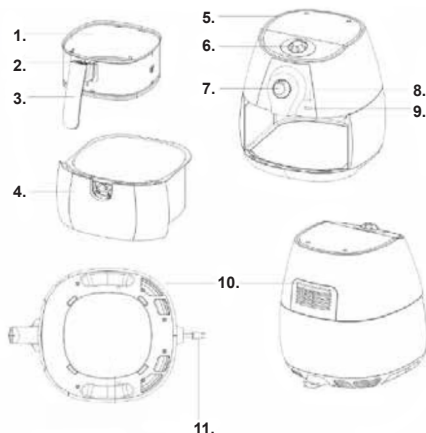
Richtige Einweg-Methode von dieses Produktes.

Diese Kennzeichnung zeigt an, dass dieses Gerät EU-weit nicht zusammen mit Hausmüll entsorgt werden sollte (2012/19/EU). Zur Vermeidung von möglichen Umwelt- oder Gesundheitsschäden durch unkontrollierte Abfallentsorgung recyceln Sie es verantwortungsvoll zur Förderung einer nachhaltigen Wiederverwendung von Rohstoffen. Nutzen Sie bitte Rückgabe- und Sammelsysteme oder wenden Sie sich an den Einzelhändler, bei dem sie das Gerät erworben haben, um es zurückzugeben. So kann das Gerät umweltschonend recycelt werden.

Konformitätserklärung

Hiermit erklärt die Firma Gimeg Nederland B.V., dass sich das Gerät MA-200 in Übereinstimmung mit den grundlegenden Anforderungen, der europäischen Richtlinie für elektromagnetische Verträglichkeit (2014/30/EU) und der Niederspannungsrichtlinie (2014/35/EU) befindet. Brauchen Sie eine völlige Konformitätserklärung, bitte nehmen Sie Kontakt auf mit die Adresse am Rückseite diese Bedienungshinweise

1. Panier
2. Bouton d'éjection du panier
3. Poignée
4. Tiroir
5. Bouche d'aération
6. Selecteur de puissance
7. Minuteur
8. Voyant lumineux d'alimentation
9. Voyant lumineux de température
10. Sorties d'air
11. Cordon d'alimentation



1. Spécifications techniques

Tension nominale: 220-240V~50/60Hz
 Puissance nominale: 1300-1500W
 Espace de cuisson: 2,4L

2. Consignes de sécurité importantes:

Lorsque vous utilisez des appareils électriques, des mesures de sécurité de base doivent toujours être respectées afin de réduire tout risque d'incendie, de décharges électriques et/ ou de blessure.

1. Lisez toutes les directives.
2. Assurez-vous que la tension de sortie correspond à la tension indiquée sur la plaque signalétique de la friteuse à air chaud.
3. N'utilisez pas l'appareil si son cordon d'alimentation ou sa fiche électrique sont endommagés, ou si l'appareil est défectueux ou endommagé de quelque façon que ce soit.
4. Si le cordon est endommagé, il doit être remplacé par le fabricant, l'agent de service le plus près ou par une personne qualifiée.
5. N'utilisez pas l'appareil avec les mains mouillées.
6. Ne plongez pas l'appareil, son cordon ou sa fiche dans un liquide quelconque.
7. Le four a besoin d'au moins 10 cm d'espace libre de chaque côté et au moins 30 cm au-dessus. Cela permet une circulation adéquate de l'air.
8. Ne pas laisser le cordon pendre d'un bord de table ou d'un comptoir, ni entrer en contact avec une surface chaude.
9. Débranchez l'appareil lorsqu'il n'est pas utilisé et avant le nettoyage.
10. L'utilisation d'accessoires n'est pas recommandée par le fabricant de l'appareil. Cela pourrait provoquer une incendie, de décharges électriques et/ou des blessures.
11. Ne pas tirer sur le cordon de raccordement, mais plutôt sur la fiche pour débrancher l'appareil de la prise.
12. Ne pas utiliser l'appareil à une fin autre que celle pour laquelle il a été conçu et placez-le dans un environnement sec.
13. Ne touchez pas la surface chaude. Servez-vous uniquement des gants de cuisine ou des poignées.
14. Utilisez la poignée friteuse à air chaud pour ouvrir et fermer la porte.
15. Utilisez la poignée pour placer et retirer le panier dans l'Airfryer.
16. Pendant la friture, de la vapeur chaude est libérée par les ouvertures de sortie d'air. Gardez vos mains et votre visage à une distance sécuritaire des ouvertures de sortie de vapeur et d'air.
17. Faites également attention à la vapeur chaude qui se dégage lorsque l'appareil est retiré du panier.
18. Posez l'appareil sur une table ou une surface plane.
19. Cet appareil n'est pas destiné à être utilisé par des personnes (y compris les enfants) dont les capacités physiques, sensorielles ou mentales sont limitées ou qui ne possèdent ni l'expérience ni les compétences nécessaires pour utiliser l'appareil, à moins qu'elles soient supervisées ou qu'elles aient reçu des directives d'utilisation adéquates de l'appareil par la personne responsable de leur sécurité.
20. Conservez ce mode d'emploi pour un usage ultérieur.

3. Utilisation de votre friteuse à air chaud

Avant la première utilisation:

- Retirez l'appareil de l'emballage.
- Lavez tous les accessoires de la friteuse à air chaud avec un détergent doux, puis rincez abondamment à l'eau claire.
- Séchez soigneusement tous les accessoires et remettez-les dans la friteuse à air chaud.

Avant utilisation

Placez l'appareil sur une surface horizontale, plane, propre et stable.

Mettez le panier dans la casserole.

Branchez le cordon d'alimentation dans une prise secteur murale.

Préchauffage

Vous pouvez préchauffer l'appareil sans nourriture à l'intérieur. Dans ce cas, tournez le bouton de la minuterie sur plus de 3 minutes et attendez que la bouton de la minuterie s'éteigne. Ensuite, remplissez le panier d'ingrédients et tournez le bouton de la minuterie sur le temps de cuisson désiré.

Friture à l'air chaud

- Ouvrez le tiror en tirant sur la poignée.
- Mettez les aliments dans le panier.
- Remplacez le tiroir dans la friteuse à air chaud en se servant du poignée.
- Déterminez la température et le temps de cuisson désiré en tournant la minuterie et le bouton de température.
- Un bip sonore retentit lorsque le temps de friture est écoulé
- Ouvrez le tiroir en tirant sur le poignée et vérifiez l'état de cuisson
- Retirez ensuite le panier à friture du tiroir (pousser sur le bouton d'éjection du panier (B))
- Videz le panier en versant la nourriture frite dans un plat de service ou dans un saladier.

Entretien

- Il est important de nettoyer toutes les parties intérieures de l'appareil après chaque utilisation pour éviter une accumulation d'odeurs désagréables.
- Laisser la friteuse refroidir complètement avant de la nettoyer. Débranchez la fiche de la prise avant de la nettoyer.
- Ne pas plonger l'appareil dans l'eau ou le laver dans de l'eau courante.
- S'il y a de la saleté accrochée à la surface du panier ou au fond de la casserole, utilisez une éponge humide avec un détergent doux pour nettoyer la plaque, laissez-la mouiller pendant environ 10 minutes avant de la nettoyer .
- Utilisez une éponge humide avec du détergent doux pour nettoyer l'intérieur de la friteuse, puis essuyez-la avec un linge sec.
- Ne pas utiliser d'ustensile de métal ou de nettoyeurs abrasifs, puisque ceux-ci pourraient endommager le revêtement antiadhésif de la friteuse à air chaud.
- Laissez sécher complètement toutes les pièces et la surface de la friteuse à air chaud avant de l'utiliser à nouveau.

La garantie ne s'applique pas

- Si les remarques ci-dessus n'ont pas été respectées.
- Si l'appareil n'a pas été correctement entretenu, s'il y a eu usage impropre ou déraisonnable, ou s'il a été endommagé de toute autre manière.
- En cas d'erreurs ou de pannes dû à des défaillances du système de distribution.
- Si l'appareil a été réparé, modifié ou altéré de quelque façon par toute personne non dûment autorisée pour faire de telles réparations
- Ne réparez pas le cordon d'alimentation vous-même et n'utilisez plus l'appareil en cas de dommages de celui-ci. Veuillez immédiatement prendre contact avec un technicien en réparation d'appareils ménagers qualifié ou avec un centre de service autorisé.

**Recyclage**

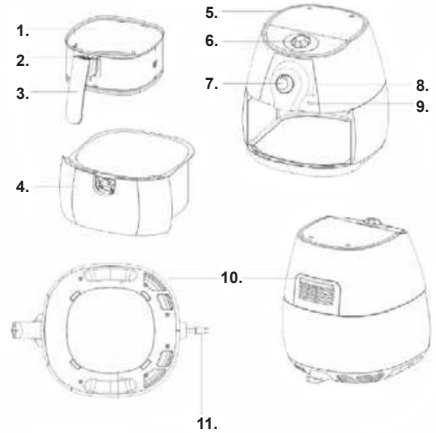
Ce produit porte le symbole de tri sélectif pour le matériel électrique et électronique de rebut

Cela signifie que le produit doit être manipulé conformément à la Directive (2012/19/EU) du Parlement européen relative aux déchets d'équipements électriques et électroniques. Pour des informations complémentaires, contactez vos autorités locales ou régionales. Les produits électroniques non inclus dans le processus de tri sélectif sont potentiellement dangereux pour l'environnement et la santé humaine en raison de la présence de substances dangereuses.

Déclaration de conformité

Commandes Gimeg Pays-Bas B.V. déclare que l'appareil MA-200 applique à toutes les exigences de base et autres règlements pertinents énumérés dans la directive européenne sur la compatibilité électromagnétique (2014/30/EU) et la directive basse tension (2014/35/EU). Si vous avez besoin d'une déclaration de conformité complète, vous pouvez contacter l'adresse indiquée au dos de ce manuel.

1. Cesta
2. Botón de liberación de la cesta
3. Asa
4. Cajón
5. Entrada de aire
6. Botón de temperatura
7. Temporizador
8. Piloto indicador encendido / apagado
9. Luz indicadora de temperatura
10. Salida de aire
11. Cable de alimentación



1. Datos técnicos

Voltaje nominal: 220 - 240 V ~ 50 / 60 Hz
 Potencia nominal: 1300-1500W
 Capacidad: 2,4 L

2. Aviso de seguridad importante

Al utilizar aparatos eléctricos, siempre se deben seguir las precauciones básicas de seguridad para reducir el riesgo de incendio, descarga eléctrica y / o lesiones personales.

1. Lea todas las instrucciones.
2. Asegúrese de que el voltaje de su toma de corriente corresponda con el voltaje indicado en la etiqueta de clasificación de la freidora.
3. No utilice ningún aparato con un cable o enchufe dañado o en un estado anormal. Si el cable de red estuviera dañado, deberá ser cambiado por el fabricante, agente de servicio más cercano o una persona cualificada similar.
4. No utilice el aparato con las manos mojadas.
5. No sumerja el aparato, el cable de alimentación o el enchufe en agua o cualquier otro líquido.
6. La freidora necesita al menos 10 cm de espacio libre en todos los lados y al menos 30 cm por encima. Esto es para permitir una correcta circulación de aire.
7. No deje que el cable cuelgue por el borde de un mostrador o mesa ni que entre en contacto con superficies calientes.
8. Desconéctelo de la toma de corriente cuando no esté en uso y antes de limpiarlo.
9. El fabricante del aparato no recomienda el uso de accesorios que no sean originales. Podría producirse un incendio o descarga eléctrica y / o daños personales.
10. Para desconectar, quite el enchufe de la toma de corriente de la pared. Sujete siempre del enchufe, nunca tire del cable.
11. No utilice el aparato para otro uso que no sea el indicado y póngalo en un ambiente seco.
12. No toque la superficie caliente. Utilice únicamente las asas o botones.
13. Utilice el asa para abrir y cerrar la freidora.
14. Utilice el asa para introducir o quitar la cesta de la freidora.
15. Mientras esté friendo, tenga cuidado con el vapor caliente que sale por las aberturas de salida de aire. Mantenga las manos y la cara a una distancia prudencial del vapor y de las aberturas de salida de aire.
16. También preste atención al vapor caliente que se libera al retirar la cesta del aparato.
17. Asegúrese de que el aparato esté colocado sobre una superficie plana, estable y no combustible.
18. Guarde estas instrucciones.
19. El aparato no ha sido diseñado para ser utilizado por personas con limitaciones físicas, sensoriales o mentales o con falta de experiencia y conocimientos, a menos que estén acompañados de una persona a su cargo.
20. No recomendamos que el aparato sea utilizado por niños, a menos que estén acompañados por una persona responsable de su seguridad.

3. Utilización de la freidora

Antes de utilizarla por primera vez:

- Retire todo el material de embalaje.
- Lave todos los accesorios de la freidora con un detergente suave, enjuague bien con agua limpia.
- Seque bien todos los accesorios y vuelva a montarlos en la freidora.

Preparación para el uso

- Coloque el aparato sobre una superficie estable y nivelada.
- Coloque la cesta en el cajón.
- Conecte el enchufe de red en una toma de corriente de pared con conexión a tierra.

Pre calentamiento

Puede precalentar el dispositivo sin ningún alimento. En este caso, gire el botón del temporizador a más de 3 minutos y espere hasta que termine el tiempo. Luego llene la cesta con los alimentos y gire el botón del temporizador hasta el tiempo de cocción requerido.

Freir con aire caliente

- Quite la cesta del aparato con cuidado.
- Ponga los alimentos en la cesta.
- Introduzca nuevamente el cajón en la freidora sujetando del asa.
- Determine el tiempo de cocción requerido y la temperatura necesaria para los alimentos girando el temporizador y el botón de temperatura.
- Cuando escuche el timbre del temporizador, habrá transcurrido el tiempo establecido. Abra el cajón tirando del asa y asegúrese de que los alimentos estén listos.
- Para sacar los alimentos, levante la cesta del cajón sujetando del asa (pulse el botón de liberación B).
- Vacíe la cesta en un bol o un plato.

Mantenimiento

- Es importante que limpie bien todo el aparato después de cada uso para evitar la acumulación de grasa y evitar malos olores.
- Deje que el aparato se enfríe y desconéctelo de la toma de corriente antes de limpiarlo.
- No sumerja el aparato en agua ni lo lave con agua corriente.
- Si queda algo de suciedad sin limpiar en la superficie o en el fondo de la cesta, utilice una esponja húmeda con disolvente para limpiar. Déjelo empapado en agua durante unos 10 minutos.
- Utilice una esponja húmeda con detergente para limpiar el interior de la freidora, luego enjuague con agua y séquelo con un paño seco.
- No utilice limpiadores abrasivos ni utensilios afilados para limpiar la freidora, ya que rayarán el cuerpo de la misma.
- Deje que todas las piezas y la superficie se sequen completamente antes de volver a ponerla en marcha o utilizarla de nuevo.

No cubierto por la garantía

- Si no se han observado los puntos anteriores.
- Si el aparato no ha recibido un mantenimiento adecuado, si se ha ejercido fuerza contra él o si se ha dañado de cualquier otra manera.
- Errores o averías por defectos en el sistema de distribución.
- Si el aparato ha sido reparado, modificado o cambiado de cualquier forma o por cualquier persona no autorizada.
- No repare el cable de alimentación usted mismo ni utilice el producto en caso de que el cable de alimentación esté dañado. Póngase en contacto con el centro de servicio correspondiente de inmediato.

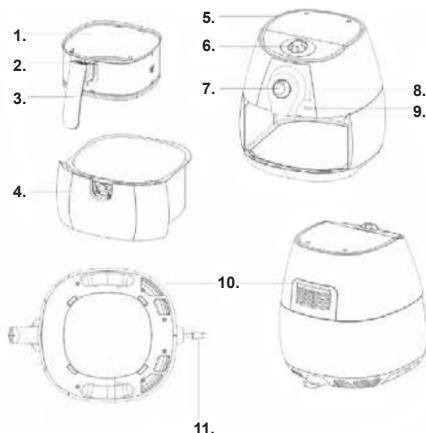
**Reciclaje**

Este producto lleva el símbolo de clasificación selectiva para residuos de equipos eléctricos y electrónicos. Esto significa que este producto debe manipularse de acuerdo con la Directiva europea (2012/19/EU) para su reciclaje y desmontaje, minimizando así su impacto en el medio ambiente. Para obtener más información, póngase en contacto con las autoridades locales o regionales. Los productos electrónicos no incluidos en el proceso de clasificación selectiva son potencialmente peligrosos para el medio ambiente y la salud humana debido a la presencia de sustancias peligrosas.

Declaración de conformidad

Por la presente, Gimeg Nederland B.V. declara que el dispositivo MA-200, aplica todos los requisitos básicos y otras normativas relevantes enumeradas en la directiva europea de compatibilidad electromagnética (2014/30/EU) y la directiva de baja tensión (2014/35/EU). Si necesita una declaración de conformidad completa, puede comunicarse con la dirección que figura en la parte posterior de este manual.

1. Cestello
2. Pulsante di sgancio del cestello
3. Maniglia
4. Cassetto
5. Ingresso aria
6. Pulsante temperatura
7. Timer
8. Accensione/spengimento spia
9. Spia di temperatura
10. Uscita aria
11. Cavo di alimentazione



1. Dati tecnici

Tensione nominale: 220-240 V~50/60 Hz

Potenza nominale: 1300-1500W

Capacità: 2,4 L

2. Importanti avvisi sulla sicurezza

Quando si utilizzano apparecchi elettrici, attenersi sempre alle precauzioni di sicurezza per ridurre i rischi di incendio, scosse elettriche e/o lesioni personali.

1. Leggere per intero le istruzioni.
2. Assicurarsi che la tensione di uscita corrisponda a quella indicata sull'etichetta della friggitrice.
3. Non azionare alcun apparecchio con un cavo o una spina danneggiati o una percezione deviante. Se il cavo di alimentazione è danneggiato, deve essere sostituito dal produttore, dall'agente di assistenza più vicino o da una persona similmente qualificata.
4. Non azionare l'unità con le mani bagnate.
5. Non immergere l'apparecchio, il cavo di alimentazione o la spina in acqua o altri liquidi.
6. La friggitrice necessita di almeno 10 cm di spazio libero su tutti i lati e di almeno 30 cm sopra. Ciò consente un'adeguata circolazione dell'aria.
7. Non lasciare che il cavo penda dal bordo di un piano di lavoro o di un tavolo ed evitare che venga a contatto con una superficie calda.
8. Scollegare dalla presa a parete quando non viene utilizzato e prima della pulizia.
9. L'uso di accessori non originali è sconsigliato dal produttore dell'apparecchio. Si potrebbero causare scosse elettriche e/o lesioni personali.
10. Per scollegare, rimuovere la spina dalla presa a parete. Tenere sempre la spina, non tirare mai il cavo.
11. Non utilizzare l'apparecchio per scopi diversi da quelli previsti e collocarlo in un ambiente asciutto.
12. Non toccare la superficie calda. Utilizzare solo maniglie o manopole.
13. Utilizzare la maniglia per aprire e chiudere la friggitrice.
14. Utilizzare la maniglia per inserire o rimuovere il cestello dalla friggitrice.
15. Durante la frittura, viene rilasciato vapore caldo attraverso le bocchette di uscita dell'aria. Tenere le mani e il viso a distanza di sicurezza dal vapore e dalle bocchette di uscita dell'aria.
16. Prestare attenzione al vapore caldo che fuoriesce quando si rimuove il cestello dell'apparecchio.
17. Assicurarsi che l'apparecchio sia collocato su una superficie piana e stabile.
18. Conservare le presenti istruzioni.
19. Questo dispositivo non deve essere usato da persone con capacità fisiche, sensoriali o mentali ridotte, o prive di esperienza e conoscenza, a meno che non siano accompagnati da una persona responsabile.
20. Si sconsiglia l'utilizzo del dispositivo da parte dei bambini, a meno che non siano accompagnati da una persona responsabile della loro sicurezza.

3. Uso della friggitrice

Prima di utilizzare la friggitrice per la prima volta:

- Rimuovere tutto il materiale di imballaggio.
- Lavare tutti gli accessori della friggitrice ad aria calda con detersivo neutro, quindi sciacquarli accuratamente con acqua pulita.
- Asciugare bene tutti gli accessori e rimontarli nella friggitrice.

Preparazione all'uso

- Collocare l'apparecchio su una superficie stabile e piana.
- Collocare il cestello nel cassetto.
- Inserire la spina di rete in una presa a parete con messa a terra.

Preriscaldamento

È possibile preriscaldare il dispositivo senza alimenti. In tal caso, ruotare il tasto del timer su più di 3 minuti e attendere che scada il tempo. Quindi, riempire il cestello con gli alimenti e ruotare la manopola del timer sul tempo di cottura desiderato

Frittura ad aria calda

- Rimuovere con cura il cestello dall'apparecchio.
- Versare gli alimenti nei cestelli.
- Reinserire il cassetto nella friggitrice con la maniglia.
- Determinare il tempo di cottura e la temperatura richiesti per gli alimenti ruotando il timer e la manopola di temperatura.
- Quando si avverte il campanello del timer, il tempo impostato è trascorso. Aprire il cassetto tirando la maniglia e assicurarsi che gli alimenti siano pronti.
- Per rimuovere gli ingredienti, sollevare il cestello dal cestino con la maniglia (premere il pulsante di sgancio (B)).
- Svuotare il cestello in un recipiente o su un piatto.

Manutenzione

- È importante pulire l'intero apparecchio dopo ogni utilizzo per evitare accumuli di grasso e odori sgradevoli.
- Lasciare raffreddare l'apparecchio e scollegare la presa a parete prima di pulirlo.
- Non immergere l'apparecchio in acqua né lavarlo sotto l'acqua corrente.
- Se è presente sporcizia non eliminata sulla superficie o sul fondo del cestello, utilizzare una spugna umida con un detergente per pulire. Lasciarlo prima in ammollo nell'acqua per circa 10 minuti.
- Usare una spugna umida con un detergente per pulire l'interno della friggitrice a secco, quindi eliminare il sapone con acqua e asciugarlo con un panno asciutto.
- Non utilizzare detergenti abrasivi o oggetti appuntiti per pulire la friggitrice, poiché graffieranno la struttura della friggitrice.
- Lasciare asciugare bene tutte le parti e la superficie prima di avviare o utilizzare nuovamente la friggitrice.

La garanzia non copre

- Se i punti di cui sopra non sono stati osservati.
- Se l'apparecchio non è stato sottoposto a una corretta manutenzione, se è stata applicata forza contro di esso o se è stato danneggiato in altro modo.
- Errori o guasti dovuti a difetti della rete elettrica.
- Se l'apparecchio è stato riparato, modificato o cambiato in qualsiasi modo o da persone non debitamente autorizzate.
- Non riparare il cavo di alimentazione da soli o non utilizzare più il prodotto nel caso in cui il cavo di alimentazione sia danneggiato e contattare immediatamente l'Agente o il Centro di assistenza indicato.



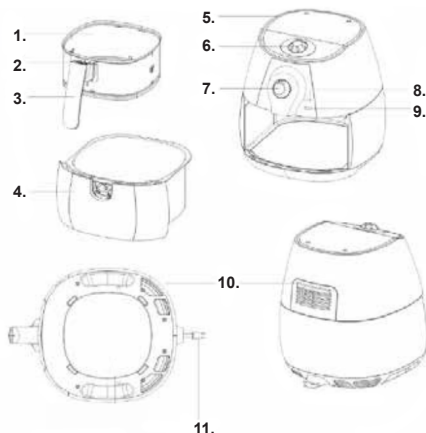
Riciclo

Questo prodotto è contrassegnato dal simbolo per la cernita selettiva per i rifiuti di apparecchiature elettriche ed elettroniche. Ciò significa che questo prodotto deve essere maneggiato in conformità alla Direttiva europea (2012/19/EU) al fine di essere riciclato o smontato per ridurre al minimo l'impatto sull'ambiente. Per ulteriori informazioni, rivolgersi alle autorità locali o regionali. I prodotti elettronici non inclusi nel processo di cernita selettiva sono potenzialmente pericolosi per l'ambiente e la salute umana a causa della presenza di sostanze pericolose.

Dichiarazione di conformità

Con la presente Gimeg Nederland B.V. dichiara che il dispositivo MA-200 applica tutti i requisiti di base e altri regolamenti pertinenti elencati nella Direttiva europea per la compatibilità elettromagnetica (2014/30/EU) e nella Direttiva sulla bassa tensione (2014/35/EU). Se si necessita di una dichiarazione di conformità completa, è possibile contattare l'indirizzo indicato sul retro del presente manuale.

1. Kurv
2. Udløserknop til kurv
3. Håndtag
4. Skuffe
5. Luftindløb
6. Temperaturknop
7. Timer
8. Tænd/sluk indikator
9. Indikator for temperatur
10. Luftudtag
11. Strømkabel



1. Tekniske data

Nominal spænding: 220-240V~50/60Hz

Nominal effekt: 1300-1500W

Kapacitet: 2,4 liter

2. Vigtig sikkerhedsmeddelelse

Ved brug af elektriske apparater skal de grundlæggende sikkerhedsforanstaltninger altid følges for at reducere risikoen for brand, elektrisk stød og/eller personskaade.

1. Læs alle instruktioner.
2. Sørg for, at din stikkontakt svarer til den spænding, der er angivet på frituregrydens mærkat.
3. Brug ikke apparater med en beskadiget ledning eller stik eller i unormal tilstand. Hvis ledningen er beskadiget, skal den udskiftes af producenten, den nærmeste serviceagent eller en tilsvarende kvalificeret person.
4. Betjen ikke enheden med våde hænder.
5. Læg ikke apparatet, strømkablet eller stikket i vand eller anden væske.
6. Frituregryden skal have mindst 10 cm fri plads på alle sider og mindst 30 cm over. Dette er for at tillade tilstrækkelig luftcirkulation.
7. Lad ikke ledningen hænge ud over kanten af en bordplade eller et bord, og lad den ikke røre ved en varm overflade.
8. Tag stikket ud af stikkontakten, når det ikke er i brug og før rengøring.
9. Brug af uoriginalt tilbehør anbefales ikke af producenten. Det kan resultere i brand, elektrisk stød og/eller personskaade.
10. Tag stikket ud af stikkontakten for at frakoble det. Træk altid i stikket – træk aldrig i ledningen.
11. Brug ikke apparatet til andet end det er beregnet til, og anbring det i et tørt miljø.
12. Rør ikke ved den varme overflade. Brug kun håndtag eller knapper.
13. Brug håndtaget til at åbne og lukke frituregryden.
14. Brug håndtaget til at indsætte eller fjerne kurven fra frituregryden.
15. Pas på, da der frigives varm damp gennem luftudløbsåbningerne. Hold hænder og ansigt i sikker afstand fra dampen og luftudløbsåbningerne.
16. Vær opmærksom på, at der frigives varm damp, når du fjerner kurven fra apparatet.
17. Sørg for, at apparatet står på en flad og tør overflade.
18. Gem disse instruktioner.
19. Denne enhed er ikke beregnet til at blive brugt af personer med begrænsede fysiske, sensoriske eller mentale evner eller utilstrækkelig erfaring og viden, medmindre de ledsages af en ansvarlig person.
20. Vi anbefaler ikke, at børn bruger enheden, medmindre de ledsages af en person, der er ansvarlig for deres sikkerhed.

3. Sådan bruger du din frituregryde

Inden du bruger frituregryden for første gang:

- Fjern alt emballagemateriale.
- Vask alt tilbehør til frituregryden med et mildt opvaskemiddel, og skyl grundigt med rent vand.
- Tør alt tilbehør grundigt, og saml det igen i frituregryden.

Klargøring til brug

- Anbring apparatet på en stabil og plan overflade.
- Læg kurven i skuffen.
- Sæt strømstikket i en jordforbundet stikkontakt.

Forvarmning

Du kan forvarme enheden uden mad. I dette tilfælde skal du dreje timerknappen til mere end 3 minutter og vente, indtil tiden er udløbet. Fyld derefter kurven med mad, og drej timerknappen til den ønskede tilberedningstid

Varmluftfriturestegning

- Fjern kurven forsigtigt fra enheden.
- Kom maden i kurvene.
- Skub skuffen tilbage i frituregryden med hånden.
- Bestem den nødvendige tilberedningstid og den nødvendige temperatur for maden ved at dreje på timeren og temperaturknappen.
- Når du hører timerklokken, er den indstillede tid gået. Åbn skuffen ved at trække i hånden og sørg for, at madvarerne er klar.
- For at fjerne ingredienserne skal du løfte kurven ud af skuffen med hånden (tryk på udløserknappen (B)).
- Tøm kurven i en skål eller på en tallerken.

Vedligeholdelse

- Det er vigtigt, at du rengør hele apparatet efter hver brug for at forhindre ophobning af fedt og undgå ubehagelig lugt.
- Lad apparatet køle af, og tag stikket ud af stikkontakten før rengøring.
- Sænk ikke apparatet i vand eller vask det under rindende vand.
- Hvis der er urensset snavs på overfladen eller bunden af kurven, skal du bruge en fugtig svamp med et rengøringsmiddel til at rengøre den. Lad den først stå i blød i vandet i cirka 10 minutter.
- Brug en fugtig svamp med opløsningsmiddel til at rengøre indersiden af frituregryden, skyl derefter sæben væk med vand og tør den af med en tør klud.
- Brug ikke slibende rengøringsmidler eller skarpe redskaber til at rengøre frituregryden, da det vil ridse frituregryden.
- Lad alle dele og overflade tørre grundigt, inden frituren startes eller betjenes igen.

Garantien dækker ikke

- Hvis ovenstående punkter ikke er blevet overholdt.
- Hvis apparatet ikke er blevet vedligeholdt korrekt, hvis der er blevet anvendt kræfter mod det, eller hvis det er blevet beskadiget på anden måde.
- Fejl på grund af defekter i distributionssystemet.
- Hvis apparatet er blevet repareret eller ændret på en eller anden måde eller af en person, der ikke er autoriseret til det.
- Reparér ikke strømkvikket selv, og brug ikke produktet mere, hvis strømkvikket er beskadiget, og kontakt din serviceagent eller dit servicecenter med det samme.



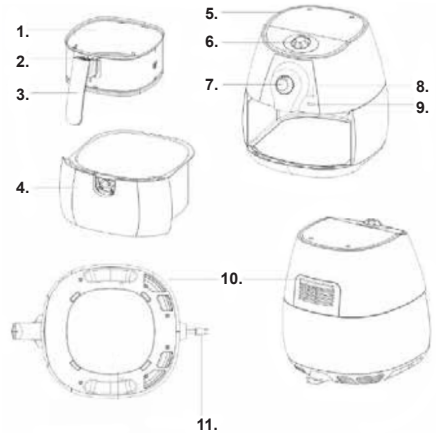
Genbrug

Dette produkt bærer det selektive sorteringssymbol for bortskaffelse af elektrisk og elektronisk udstyr. Det betyder, at dette produkt skal håndteres i henhold til EU-direktiv (2012/19/EU) for at blive genbrugt eller demonteret for at minimere dets påvirkning af miljøet. For yderligere information kan du kontakte dine lokale eller regionale myndigheder. Elektroniske produkter, der ikke indgår i den selektive sorteringsproces, er potentielt farlige for miljøet og helbredet på grund af tilstedeværelsen af farlige stoffer.

Overensstemmelseserklæring

Herved erklærer Gimeg Nederland B.V., at enheden MA-200, følger alle grundlæggende krav og andre relevante forskrifter, der er anført i det europæiske direktiv for elektromagnetisk kompatibilitet (2014/30/EU) og lavspændingsdirektivet (2014/35/EU). Hvis du har brug for en fuldstændig overensstemmelseserklæring, kan du kontakte adressen angivet på bagsiden af denne vejledning

1. Korg
2. Öppningsknapp för korgen
3. Handtag
4. Låda
5. Luftintag
6. Temperaturknapp
7. Timer
8. Indikatorlampa på / av
9. Temperaturindikatorlampa
10. Luftutlopp
11. Strömkabel



1. Tekniska data

Märkspänning: 220-240V~50/60Hz

Nominell effekt: 1300-1500W

Kapacitet: 2,4L

2. Viktigt säkerhetsmeddelande

Vid användning av elektriska apparater bör grundläggande säkerhetsåtgärder alltid följas för att minska risken för brand, elektriska stötar och/eller personskador.

1. Läs alla instruktioner.
2. Se till att spänningen i ditt eluttag motsvarar den spänning som anges på fritörens märkningsetikett.
3. Använd inte maskinen med en skadad sladd eller kontakt eller i onormalt tillstånd. Om nätsladden är skadad måste den bytas ut av tillverkaren, närmaste serviceagent eller en liknande kvalificerad person.
4. Använd inte maskinen med våta händer.
5. Lägg inte maskinen, strömkabeln eller kontakten i vatten eller någon annan vätska.
6. Fritösen behöver minst 10 cm fritt utrymme på alla sidor och minst 30 cm ovanför. Detta för att möjliggöra tillräcklig luftcirkulation.
7. Låt inte sladden hänga över kanten på en bänkskiva eller ett bord och låt den inte vidröra en het yta.
8. Dra ut kontakten ur uttaget när den inte används och innan rengöring.
9. Användning av inte original tillbehör rekommenderas inte av maskinens tillverkare. Det kan leda till brand, elektriska stötar och/eller personskada.
10. För att koppla bort maskinen, ta ut kontakten från vägguttaget. Håll alltid i kontakten; dra aldrig i sladden.
11. Använd inte maskinen för annat än avsett bruk och placera den i en torr miljö.
12. Rör inte vid den heta ytan. Använd endast handtag eller knoppar.
13. Använd handtaget för att öppna och stänga fritösen.
14. Använd handtaget för att sätta in eller ta bort korgen från fritösen.
15. Se upp för het ånga som släpps ut genom luftutloppsöppningarna under stekningen. Håll händer och ansikte på ett säkert avstånd från ångan och från luftutloppsöppningarna.
16. Var också uppmärksam på het ånga som släpps ut när du tar bort korgen från maskinen.
17. Se till att apparaten är placerad på en plan och torr yta.
18. Spara dessa instruktioner.
19. Denna enhet är inte avsedd att användas av personer med begränsade fysiska, sensoriska eller mentala förmågor eller otillräcklig erfarenhet och kunskap, om de inte åtföljs av en ansvarig person.
20. Vi rekommenderar att barn inte använder enheten utan kontroll av en person som är ansvarig för deras säkerhet.

3. Använda din fritös

Använda maskinen för första gången:

- Ta bort allt förpackningsmaterial.
- Tvätta alla tillbehör till varmlufts-fritösen med ett mildt tvättmedel och skölj sedan noggrant med rent vatten.
- Torka alla tillbehör noggrant och sätt ihop dem igen i fritösen.

Föberedelse för användning

- Placera maskinen på en stabil, horisontell och plan yta.
- Lägg korgen i pannan.
- Sätt i nätkontakten i ett jordat vägguttag.

Förvärmning

Du kan förvärma maskinen utan ingredienser. I det här fallet, vrid timerknappen till mer än 3 minuter och vänta tills tiden har gått ut. Fyll sedan korgen med ingredienser och vrid timerknappen till önskad tillagningstid

Varmluftsfritering

- Ta försiktigt bort korgen från maskinen.
- Lägg ingredienserna i korgarna.
- Skjut tillbaka lådan in i fritösen med handtaget.
- Bestäm önskad tillagningstid och önskad temperatur för ingredienserna genom att vrida på timer- och temperaturknappen.
- När du hör timerklockan har den inställda tiden gått. Öppna lådan genom att dra i handtaget och se till att matvarorna är klara.
- För att ta bort ingredienserna, lyft korgen ur lådan med handtaget (tryck på frigöringsknappen (B)).
- Töm korgen i en skål eller på en tallrik.

Underhåll

- Det är viktigt att du rengör hela maskinen efter varje användning för att förhindra ansamling av fett och undvika obehaglig lukt.
- Låt apparaten svalna och dra ut kontakten till vägguttaget före rengöring.
- Sänk inte ned maskinen i vatten eller tvätta den under rinnande vatten.
- Om det är kvarvarande smuts på ytan eller botten av korgen, använd en fuktig svamp med ett rengöringsmedel för att rengöra. Låt det blötläggas först i vattnet i cirka 10 minuter.
- Rengör insidan av fritösen med en fuktig svamp med rengöringsmedel, torka sedan av tvålen med vatten och torka den med en torr trasa.
- Använd inte slipande rengöringsmedel eller vassa redskap för att rengöra fritösen, eftersom det kan repa fritösen.
- Låt alla delar och ytan torka ordentligt innan du startar eller använder fritösen igen.

Garantin täcker inte

- Om ovanstående punkter inte har observerats.
- Om apparaten inte har underhållits korrekt, om kraft har brukats i användningen eller om den har skadats på något annat sätt.
- Fel eller misstag på grund av defekter i distributionssystemet.
- Om maskinen har reparerats eller modifierats eller ändrats på något sätt eller av någon person som inte är korrekt auktoriserad.
- Reparera inte nätsladden själv eller använd inte produkten längre om nätsladden är skadad och kontakta vänligen den utsedda serviceagenten eller servicecentret omedelbart.



Atervinning

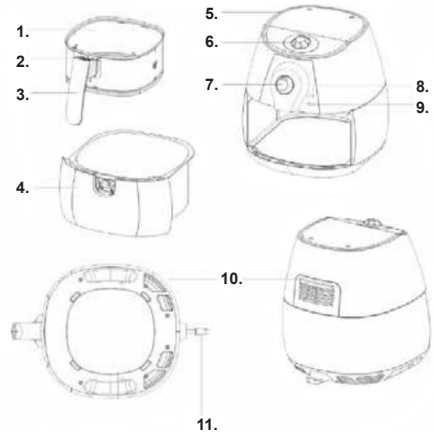
Denna produkt har symbolen för avfallssortering som elektrisk och elektronisk utrustning. Detta innebär att denna produkt måste hanteras i enlighet med EU-direktiv (2012/19/EU) för att kunna återvinnas eller demonteras för att minimera dess påverkan på miljön. För mer information, kontakta dina lokala eller regionala myndigheter.

Elektroniska produkter som inte ingår i sorteringsprocessen för avfall är potentiellt farliga för miljön och människors hälsa på grund av förekomsten av farliga ämnen.

Försäkran om överensstämmelse

Härmed förklarar Gimeg Nederland B.V. att enheten MA-200, uppfyller alla grundläggande krav och andra relevanta föreskrifter som anges i det europeiska direktivet om elektromagnetisk kompatibilitet (2014/30/EU) och lågspänningsdirektivet (2014/35/EU). Om du behöver en fullständig försäkran om överensstämmelse kan du kontakta adressen som anges på baksidan av denna bruksanvisning

1. Kurv
2. Utløserknapp for kurv
3. Håndtak
4. Skuff
5. Luftinntak
6. Temperaturknapp
7. Timer
8. Indikatorlampe PÅ/AV
9. Indikatorlampe for temperatur
10. Luftutslipp
11. Strømkabel



1. Tekniske data

Godkjent spenning: 220–240V~50/60 Hz

Godkjent strøm: 1300-1500W

Kapasitet: 2,4 L

2. Viktig sikkerhetsmerknad

Ved bruk av elektriske apparater må du alltid følge grunnleggende sikkerhetsforanstaltninger for å redusere faren for risikoen for brannfare elektrisk støt og/eller personskade.

1. Les alle instruksjonene.
2. Sørg for at utgangsspenningen samsvarer med spenningen som er angitt på merket på frituregryten.
3. Ikke bruk apparatet med en skadet ledning, støpsele eller nedsatt bevissthet. Hvis hovedledningen er skadet, må den skiftes ut av produsenten, kundeserviceagenten eller en tilsvarende kvalifisert person.
4. Ikke bruk enheten med våte hender.
5. Ikke legg apparatet, strømkabelen eller støpselet i vann eller annen væske.
6. Frituregryten trenger minst 10 cm fri plass på alle sider og minst 30 cm over. Dette er for å tillate tilstrekkelig luft sirkulasjon.
7. Ikke la ledningen henge over kanten på en benkeplate eller et bord, og la den ikke berøre en varm overflate.
8. Koble fra stikkkontakten når apparatet ikke er i bruk, og før rengjøring.
9. Bruk av ikke-originalt tilbehør anbefales ikke av produsenten av apparatet. Dette kan føre til brann, elektrisk støt og/eller personskade.
10. Hvis du vil koble fra, tar du ut støpselet fra stikkkontakten. Trekk alltid i støpselet, og trekk aldri i ledningen.
11. Ikke bruk apparatet til andre formål enn beregnet bruk, og plasser det i et tørt miljø.
12. Ikke rør den varme overflaten. Bruk bare håndtak eller knotter.
13. Bruk håndtaket til å åpne og lukke frituregryten.
14. Bruk håndtaket til å sette inn eller fjerne kurven fra frituregryten.
15. Under ristingen slippes varm damp ut gjennom lufteåpningene. Hold hendene og ansiktet på en trygg avstand fra dampen og fra lufteåpningene.
16. Vær oppmerksom på varm damp som frigjøres når du fjerner kurven på apparatet.
17. Kontroller at apparatet står på et flatt og tørt underlag.
18. Lagre disse instruksjonene.
19. Denne enheten skal ikke brukes av personer med begrenset fysisk, sensorisk eller psykisk funksjonsevne eller utilstrekkelig erfaring og kunnskap, med mindre de er ledsaget av en ansvarlig person.
20. Vi anbefaler ikke at enheten brukes av barn, med mindre de ledsages av en person som er ansvarlig for deres sikkerhet.

3. Bruke frituregryten

Før første gangs bruk av frituregryten:

- Fjern alt emballasjemateriale.
- Vask alt tilbehør til frituregryten med et mildt vaskemiddel, og skyll deretter grundig med rent vann.
- Tørk alt tilbehør grundig og sett det sammen igjen i frituregryten.

Klargjøring for bruk

- Plasser enheten på en flat og stabil arbeidsflate.
- Plasser kurven i skuffen.
- Sett støpselet i en jordet stikkontakt.

Forvarming

Du kan forvarme enheten uten matvarer. I dette tilfellet, slå på timer-knappen til mer enn 3 minutter og vent til tiden er utløpt. Fyll deretter kurven med matvarer og vri timerknappen til ønsket tilberedningstid

Varmluftsfrityr

- Fjern kurven forsiktig fra enheten.
- Sett matvarene i kurvene.
- Skyv skuffen tilbake i frityrgrytten med håndtaket.
- Bestem ønsket tilberedningstid og ønsket temperatur for matvarene ved å dreie timeren og temperaturbryteren.
- Når du hører tidtakerklokken, har den angitte tiden gått. Åpne skuffen ved å trekke i håndtaket og forsikre deg om at maten er klar.
- Når du skal fjerne ingrediensene, løfter du kurven ut av skuffen med håndtak (trykk på utløserknappen(B)).
- Tøm kurven i en bolle eller på en tallerken.

Vedlikehold

- Det er viktig at du rengjør hele apparatet etter hver bruk for å hindre opphopning av fett og unngå ubehagelig lukt.
- La apparatet avkjøles og koble fra stikkkontakten før rengjøring.
- Ikke senk apparatet ned i vann eller vask det under rennende vann.
- Hvis det ikke er skitt på overflaten eller bunnen av kurven, bruk en fuktig svamp med et rengjøringsmiddel for å rengjøre. La det ligge i vannet i ca 10 minutter.
- Ved hjelp av en fuktig svamp med rengjøringsmiddel for å rengjøre innsiden av frityrgrytten tørr, tørk deretter såpen bort med vann og tørk den med en tørr klut.
- Ikke bruk slipende rengjøringsmidler eller skarpe gjenstander til å rengjøre frityrgrytten, da dette skrapes opp frityrgrytten.
- La alle deler og overflaten tørke grundig før du starter eller bruker frityrgrytten igjen.

Garantien dekker ikke

- Hvis punktene ovenfor ikke er observert.
- Hvis apparatet ikke er ordentlig vedlikeholdt, hvis det har vært brukt kraft mot det, eller hvis det har blitt skadet på noen annen måte.
- Mangler og defekter som skyldes feil i distribusjonssystemet.
- Hvis apparatet har blitt reparert eller endret eller endret på noen måte, eller av en person som ikke oppfyller kriteriene.
- Ikke reparer strømledningen selv, og ikke bruk produktet mer hvis strømledningen er skadet, og ta kontakt med det oppnevnte servicebyrået eller senteret umiddelbart.



Resirkulering

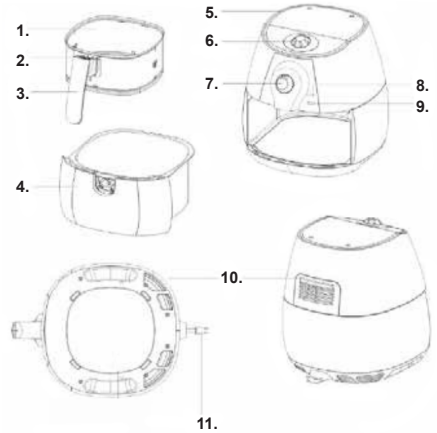
Dette produktet har det selektive sorteringssymbolet for avfall elektrisk og elektronisk utstyr. Dette betyr at dette produktet må håndteres i henhold til europeisk direktiv (2012/19/EU) for å bli resirkulert eller demontert for å minimere dets innvirkning på miljøet. For mer informasjon, vennligst kontakt dine lokale eller regionale myndigheter.

Elektroniske produkter som ikke er inkludert i kildesorteringsprosessen, er potensielt farlige for miljøet og menneskelig helse på grunn av tilstedeværelse av farlige stoffer.

Samsvarserklæring

Gimeg Nederland B.V. erklærer herved at enheten MA-200, oppfyller alle grunnleggende krav og andre relevante forskrifter som er oppført i det europeiske direktivet for elektromagnetisk kompatibilitet (2014/30/EU) og lavstrømsdirektiv (2014/35/EU). Hvis du trenger en fullstendig samsvarserklæring, kan du ta kontakt med adressen som står på baksiden av denne håndboken

1. Kori
2. Korin vapautuspainike
3. Kahva
4. Laatikko
5. Ilmanotto
6. Lämpötilapainike
7. Ajastin
8. Merkkivalo päällä / pois päältä
9. Lämpötilan merkkivalo
10. Ilmanpoisto
11. Virtajohto



1. Tekniset tiedot

Nimellisjännite: 220–240 V–50/60 Hz
 Nimellisteho: 1300–1500 W
 Kapasiteetti: 2,4 L

2. Tärkeä turvallisuusilmoitus

Sähkölaitteita käytettäessä on aina noudatettava perusturvallisuutta koskevia varotoimia tulipalon, sähköiskun ja/tai henkilövahinkojen riskin vähentämiseksi.

1. Lue kaikki ohjeet.
2. Varmista, että ulostulojännitteesi vastaa laitteen luokitustarrassa ilmoitettua jännitettä.
3. Älä käytä mitään laitetta, jossa on vaurioitunut johto tai tulppa tai epänormaali tilassa. Jos virtajohto on vaurioitunut, anna aina vain valmistajan, lähimmän huoltopisteen tai muun pätevän henkilön vaihtaa se.
4. Älä käytä laitetta märin käsin.
5. Älä laita laitetta, virtajohtoa tai pistoketta veteen tai muuhun nesteeseen.
6. Rasvakeitin tarvitsee vähintään 10 cm vapaata tilaa ympärillä ja vähintään 30 cm yläpuolella. Tämä mahdollistaa riittävän ilmankierron.
7. Älä anna johdon roikkua työtason tai pöydän reunan yli äläkä anna sen koskettaa kuumaa pintaa.
8. Irrota pistorasiasta, kun sitä ei käytetä ja ennen puhdistusta.
9. Laitteen valmistaja ei suosittele muiden kuin alkuperäisten lisävarusteiden ei suositella käyttöä. Se voi aiheuttaa tulipalon, sähköiskun ja/tai henkilövahingon.
10. Irrota pistoke pistorasiasta irrottaaksesi sen. Pidä aina kiinni pistokkeesta, älä koskaan vedä johdosta.
11. Älä käytä laitetta muuhun kuin sen tarkoitettuun käyttöön ja aseta se kuivaan ympäristöön.
12. Älä koske kuumaan pintaan. Käytä vain kahvoja tai nuppeja.
13. Käytä kahvaa rasvakeittimen avaamiseen ja sulkemiseen.
14. Käytä kahvaa korin asettamiseen tai irrottamiseen rasvakeittimestä.
15. Paistamisen aikana kuumaa höyryä vapautuu ilmanpoistoaukkojen kautta. Pidä kädet ja kasvat turvallisen välimatkan päässä höyrystä ja ilman poistoaukoista.
16. Kiinnitä huomiota kuumaan vapautuvaan höyryyn, kun irrotat laitteen korin.
17. Varmista, että laite seisoo tasaisella ja kuivalla pinnalla.
18. Tallenna nämä ohjeet.
19. Tätä laitetta ei ole tarkoitettu henkilöiden, joilla on rajoitetut fyysiset, sensoriset tai henkiset kyvyt tai riittämätön kokemus ja tieto, käytettäväksi, elleivät he ole heistä vastuussa olevan henkilön kanssa.
20. Emme suosittele, että lapset käyttävät laitetta, ellei heillä ole mukana henkilö, joka on vastuussa heidän turvallisuudestaan.

3. Rasvakeittimen käyttäminen

Ennen kuin käytät rasvakeitintä ensimmäistä kertaa:

- Poista kaikki pakkausmateriaali.
- Pese kaikki kuuma ilma-rasvakeittimen osat miedolla pesuaineella ja huuhtele huolellisesti puhtaalla vedellä.
- Kuivaa kaikki osat huolellisesti ja kokoa uudelleen rasvakeittimeen.

Valmistautuminen käyttöön

- Aseta laite vakaalle ja tasaiselle alustalle.
- Laita kori laatikkoon.
- Laita verkkovirta maadoitettuun pistorasiaan.

Esilämmitys

Voit esilämmittää laitteen ilman ruokatuotteita. Tässä tapauksessa, käännä ajastin painiketta yli 3 minuuttia ja odota, kunnes aika on kulunut umpeen. Täytä sitten kori ruokatuotteilla ja käännä ajastimen nuppi vaadittuun kypsennysaikaan.

Kuumailma-rasvapaisto

- Irrota kori varovasti laitteesta.
- Laita ruokatuotteet koreihin.
- Työnnä laatikko takaisin rasvakeittimeen kahvan avulla.
- Määritä ruokatuotteiden kypsennysaika ja vaadittu lämpötila kääntämällä ajastinta ja lämpötilanuppiä.
- Kun kuulet ajastimen kellon, asetettu aika on kulunut. Avaa laatikko vetämällä kahvasta ja varmista, että ruokatuotteet ovat kypsiä.
- Voit poistaa ainekset nostamalla korin laatikosta kahvan avulla (paina vapautuspainiketta (B)).
- Tyhjennä kori kulhuon tai lautaselle.

Huolto

- On tärkeää, että puhdistat koko laitteen jokaisen käyttökerran jälkeen, jotta väitit rasvan kertymisen ja epämiellyttävät hajut.
- Anna laitteen jäähtyä ja irrota pistorasiasta ennen puhdistusta.
- Älä upota laitetta veteen äläkä pese sitä juoksevan veden alla.
- Jos korin pinnalla tai pohjassa on puhdistamatonta likaa, käytä puhdistamiseen kosteaa pesusientä, jossa on puhdistusainetta. Anna sen liota ensin vedessä noin 10 minuuttia.
- Käytä kosteaa puhdistusainetta sisältävää sientä rasvakeittimen sisäpuolen puhdistamiseen, pyyhi sitten saippua pois vedellä ja kuivaa se kuivalla liinalla.
- Älä käytä hankaavia puhdistusaineita tai teräviä esineitä rasvakeittimen puhdistamiseen, sillä se naarmuttaa rasvakeittimen runkoa.
- Anna kaikkien osien ja pinnan kuivua hyvin ennen rasvakeittimen käynnistämistä tai käyttämistä uudelleen.

Takuu ei kata

- Jos edellä mainittuja kohtia ei ole noudatettu.
- Jos laitetta ei ole huollettu asianmukaisesti, jos siihen on käytetty tarpeetonta voimaa tai jos se on muulla tavoin vaurioitunut.
- Sähkönjakelujärjestelmän vioista johtuvat virheet tai viat.
- Jos laitetta on korjattu, muunneltu tai muutettu jollakin tavalla tai sen on tehnyt henkilö, jolla ei ole asianmukaista lupaa.
- Älä korjaa virtajohtoa itse tai älä käytä tuotetta enää, jos virtajohto on vaurioitunut, ja ota yhteyttä nimettyyn huoltopisteeseen tai -keskukseen välittömästi.



Kierrätys

Tuotteessa on sähkö- ja elektroniikkalaiteromun selektiivinen lajittelutunnus, mikä tarkoittaa, että tuotetta on käsiteltävä EU-direktiivin (2012/19/EU) mukaisesti, jotta se voidaan kierrättää tai purkaa ympäristövaikutusten minimoimiseksi. Lisätietoja saat paikallisilta tai alueellisilta viranomaisilta.

Vaatimustenmukaisuusvakuutus

Täten Gimeg Nederland B.V. vakuuttaa, että laite MA-200 noudattaa kaikkia perusvaatimuksia ja muita asiaankuuluvia määräyksiä, jotka on lueteltu sähkömagneettista yhteensopivuutta koskevassa eurooppalaisessa direktiivissä (2014/30/EU) ja pienjännitedirektiivissä (2014/35/EU). Jos haluat täydellisen vaatimustenmukaisuusvakuutuksen, voit ottaa yhteyttä tämän oppaan kääntöpuolella olevaan osoitteeseen

mestic®

Importer:
Gimeg Nederland B.V.
Atoomweg 99, 3542 AA Utrecht
The Netherlands